



По вопросам продаж и поддержки обращайтесь:

Архангельск +7 (8182) 45-71-35
Астрахань +7 (8512) 99-46-80
Барнаул +7 (3852) 37-96-76
Белгород +7 (4722) 20-58-80
Брянск +7 (4832) 32-17-25
Владивосток +7 (4232) 49-26-85
Волгоград +7 (8442) 45-94-42
Екатеринбург +7 (343) 302-14-75
Ижевск +7 (3412) 20-90-75
Казань +7 (843) 207-19-05
Калуга +7 (4842) 33-35-03

Кемерово +7 (3842) 21-56-70
Киров +7 (8332) 20-58-70
Краснодар +7 (861) 238-86-59
Красноярск +7 (391) 989-82-67
Курск +7 (4712) 23-80-45
Липецк +7 (4742) 20-01-75
Магнитогорск +7 (3519) 51-02-81
Москва +7 (499) 404-24-72
Мурманск +7 (8152) 65-52-70
Наб.Челны +7 (8552) 91-01-32
Ниж.Новгород +7 (831) 200-34-65

Новосибирск +7 (383) 235-95-48
Омск +7 (381) 299-16-70
Орел +7 (4862) 22-23-86
Оренбург +7 (3532) 48-64-35
Пенза +7 (8412) 23-52-98
Пермь +7 (342) 233-81-65
Ростов-на-Дону +7 (863) 309-14-65
Рязань +7 (4912) 77-61-95
Самара +7 (846) 219-28-25
Санкт-Петербург +7 (812) 660-57-09
Саратов +7 (845) 239-86-35

Сочи +7 (862) 279-22-65
Ставрополь +7 (8652) 57-76-63
Сургут +7 (3462) 77-96-35
Тверь +7 (4822) 39-50-56
Томск +7 (3822) 48-95-05
Тула +7 (4872) 44-05-30
Тюмень +7 (3452) 56-94-75
Ульяновск +7 (8422) 42-51-95
Уфа +7 (347) 258-82-65
Хабаровск +7 (421) 292-95-69
Челябинск +7 (351) 277-89-65
Ярославль +7 (4852) 67-02-35

сайт: kpsr.pro-solution.ru | эл. почта: kpr@pro-solution.ru
телефон: 8 800 511 88 70

ТЕХНИЧЕСКИЕ ХАРАКТЕРИСТИКИ КЛАПАН РЕГУЛИРУЮЩИЙ КПСР СЕРИИ 200



КЛАПАН РЕГУЛИРУЮЩИЙ КПСР СЕРИИ 200

Описание и область применения



Применение:

Регулирующие клапаны КПСР предназначены для применения преимущественно в системах теплоснабжения зданий при высоких температурах и давлении регулируемой среды (водяного пара) с электрическими исполнительными механизмами (ЭИМ) ISOMACT ST mini, ST 0, ST 0.1, ST 1, AVM 234S.

Основные характеристики:

- условное давление: $P_u = 25$ бар;
- линейная характеристика регулирования;
- разгруженные по давлению;
- регулируемая среда: вода, водяной пар или 30 % водный раствор гликоля;
- температура рабочей среды: $T = -15...+220$ С;
- фланцевое присоединение к трубопроводу

Пример применения

Схема системы регулирования для ЦТП

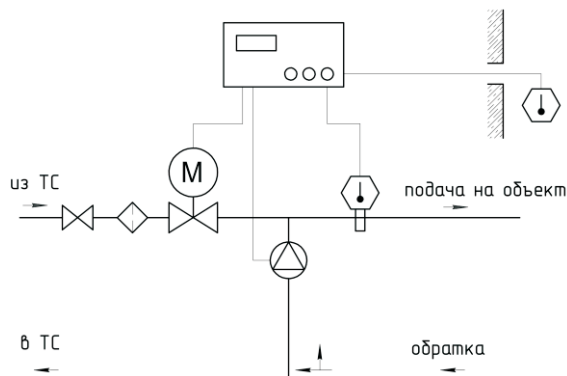
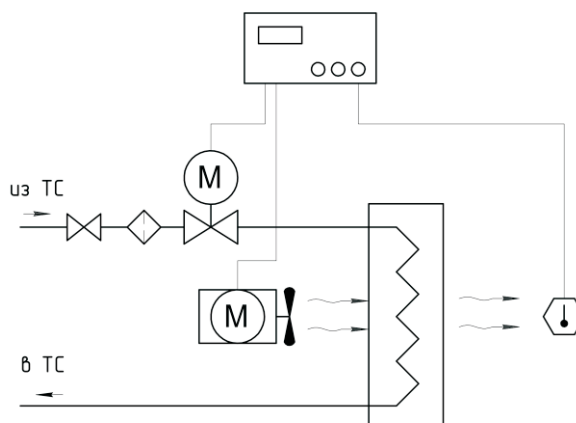


Схема системы регулирования температуры воздуха



КЛАПАН РЕГУЛИРУЮЩИЙ КПСР СЕРИИ 200

Порядок формирования обозначения клапана КПСР серии 200 для заказа:

КПСР	х	-	xxx	-	xxx	-	ххххх	-	хх	-	хх	-	х	-	xxx	-	хх
1	2		3		4		5		6		7		8		9		10
1-	Условное обозначение клапана							КПСР									
2-	Вид клапана							1 (запорно-регулирующий)									
3-	Условный проход DN							Таблица 1									
4-	Условная пропускная способность K _{vy} , м ³ /ч							Таблица 1									
5-	Тип привода							Таблица 3									
6-	Материал корпуса							ВЧ - высокопрочный чугун; СТ - углеродистая сталь									
7-	Давление номинальное PN, бар, не более							Таблица 1									
8-	Вариант присоединения к трубопроводу							1 (фланцевый)									
9-	Температура рабочей среды, °С							-25...+220									
10-	Климатическое исполнение по ГОСТ 15150							У, УХЛ1									

КПСР 1-65-40-1.1200-ВЧ-2,5-1-220-УХЛ1

Максимальная температура регулируемой среды КПСР 200:

Ду клапана, мм	Применяемые привода
	ST mini, ST 0, ST 0.1, ST 1, AVM 234S
15 - 250	До 220°С

Таблица 1: Технические характеристики

Условный проход DN	15	20	25	32	40	50	65	80	100	125	150	200	250
Условная пропускная способность, K _{vy} , м ³ /ч	0,16												
	0,25												
	0,4	1,6	1,6			10			63	100	160	250	400
	0,63	2,5	2,5	6,3	10	16	25	40	100	125	250	360	630
	1,0	4	4,0	10	16	25	40	63	145	160	320	450	800
	1,6	6,3	6,3	16	25	32	63	100	160	220	360	630	1000
	2,5		10			40				250			
	3,2												
	4,0												
Ход штока, мм, ± 5%	10	15	20	22	25		32	40	50		80		
Характеристика регулирования	Линейная												
Коэффициент начала кавитации, Z	более 0,4												
Протечка через закрытый клапан, %	0,01 K _{vy}												
Условное давление PN, бар, не более	25												
Рабочая среда	Водяной пар												
pH среды	от 7 до 10												
Температура рабочей среды, °С	-15...+220												
Присоединение к трубопроводу	фланцевое (исполнение 1 по ГОСТ 12815-80)												

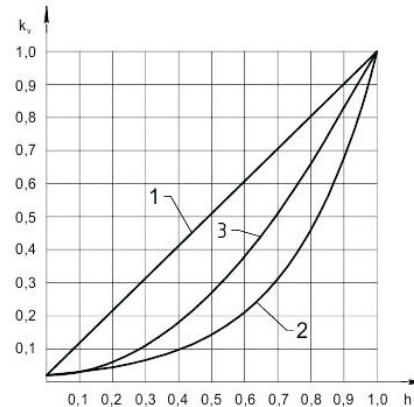
Технические характеристики

КЛАПАН РЕГУЛИРУЮЩИЙ КПСР СЕРИИ 200

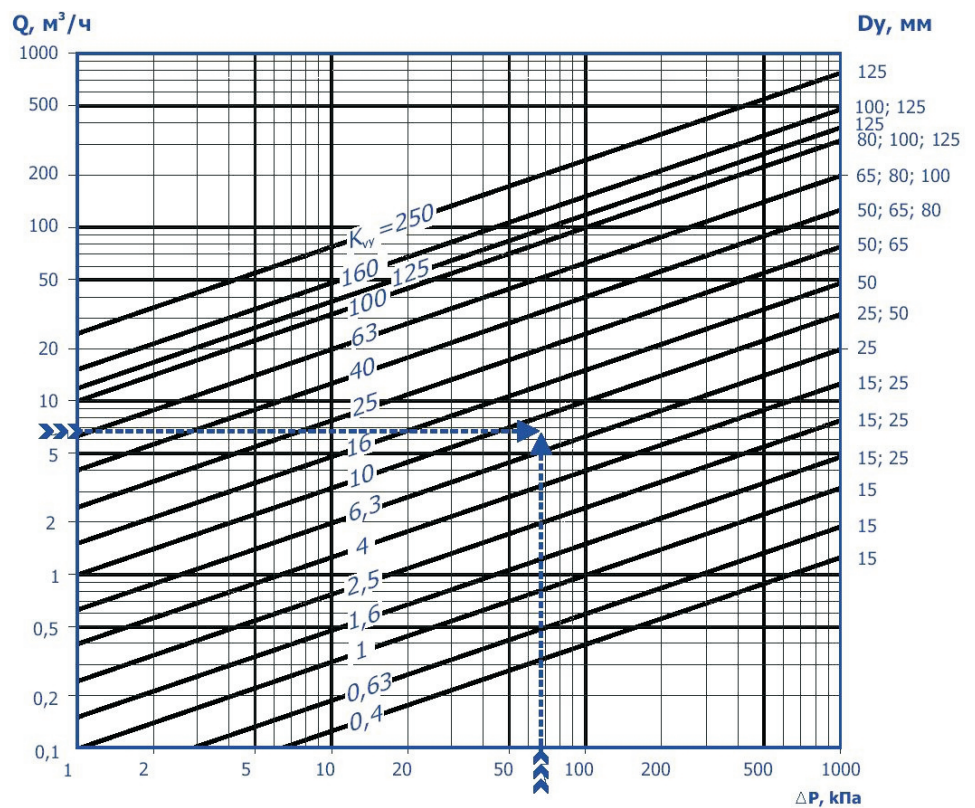
Условия применения:

При подборе клапана, с учетом пропускной характеристики, рекомендуется, чтобы расчетные значения K_v находились в области хода штока (0,1...0,9)h

- 1 – линейная;
- 2 – равнопроцентная;
- 3 – параболическая.



Номограмма для выбора регулирующего клапана



$$K_v = \frac{Q}{\sqrt{\Delta P / 100}} \quad [m^3/h], \quad \text{где:} \quad \begin{array}{l} Q - \text{расход воды через клапан, } m^3/h \\ \Delta P - \text{перепад давления на клапане, кПа} \end{array}$$

Пример подбора клапана КПСР

для следующих условий:

$$\begin{array}{l} Q = 6,7 \\ \Delta P = 66 \end{array}$$

По номограмме линии со стрелками пересекаются на участке между $K_v = 6.3$ и $K_v = 10$

КЛАПАН РЕГУЛИРУЮЩИЙ КПСР СЕРИИ 200

Таблица 2:
Применяемые материалы

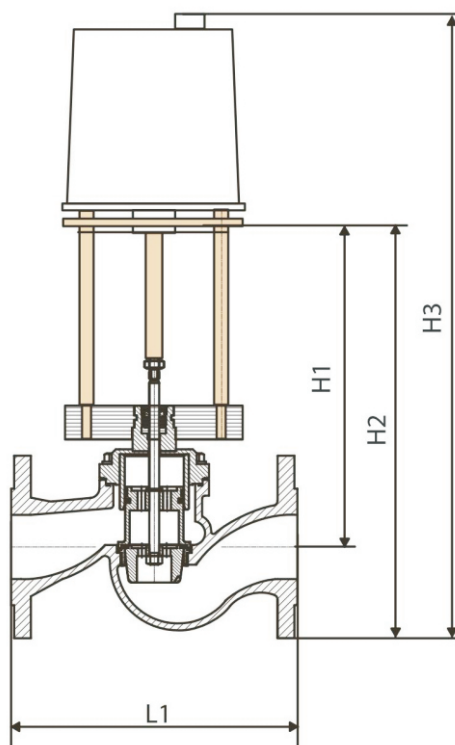
Деталь	Материал
Корпус	ВЧ 40 или СТ 20
Крышка	ВЧ 40 или СТ 20
Плунжер	СТ 20Х13
Шток	СТ 40Х13 / 95Х18
Седло	СТ 20Х13
Уплотнение в затворе	Металл-эластомер
Уплотнение штока	Фторопласт
ЭИМ	По заказу

Таблица 3: Допустимые перепады давления на клапанах регулирующих серии 100 с различными ЭИМ

DN	Привод				
	ST Mini 1,1 кН 2,75 Вт	ST 0 2,9 кН 2,75 Вт	ST 0.1 5,8 кН 15 Вт	ST 1 5,8 кН 15 Вт	AVM 234R 2,5 кН 19 Вт
15	2,5	-	-	-	2,5
20					
25					
32					
40	0,65	1,6	-	-	2,5
50					
65	-	2,5	-	-	-
80					
100					
125					
150	-	-	-	2,5	-
200					
250					

КЛАПАН РЕГУЛИРУЮЩИЙ КПСР СЕРИИ 200

ГАБАРИТНЫЕ РАЗМЕРЫ



Привод ST Mini	Условный проход DN					
	15	20	25	32	40	50
L1, мм	130	150	160	180	200	230
H1, мм, не более	137	150	160	185	195	205
H2, мм, не более	175	200	206	235	270	268
H3, мм, не более	400	420	431	445	470	505
Масса, кг, не более	6	7	8,5	11	13	15

Привод ST	Условный проход DN							
	50	65	80	100	125	150	200	250
L1, мм	230	290	310	350	400	480	600	730
H1, мм, не более	193	240	249	270	290	310	340	650
H2, мм, не более	257	330	342	367	420	500	520	850
H3, мм, не более	482	624	640	660	710	1000	1020	1080
Масса, кг, не более	17	25	33	40	53	73	140	210

Привод Sauter AVM 234R	Условный проход DN									
	15	20	25	32	40	50	65	80	100	125
L1, мм		150	160	180	200	230	290	310	350	400
H1, мм, не более		210	217	215	230	251	284	294	314	349
H2, мм, не более		250	262	265	290	313	374	387	412	472
H3, мм, не более		480	490	495	554	560	594	606	640	700
Масса, кг, не более		7	8	11	15	17	25	33	40	52

Технические характеристики

КЛАПАН РЕГУЛИРУЮЩИЙ КПСР СЕРИИ 200

Монтаж:

При монтаже для подвески и других работ следует использовать фланцы и наружную поверхность корпуса клапана. Запрещается использовать для этих целей электрический исполнительный механизм.

Рекомендуется перед клапаном устанавливать фильтр для защиты его деталей от повреждений вследствие попадания на них посторонних твердых включений.

При установке фланцев на трубопровод необходимо, чтобы фланцы трубопровода были установлены без перекосов. Не допускается устранение перекосов за счёт натяга, приводящего к деформации фланцев корпуса клапана.

Перед монтажом клапана проверить:

- состояние упаковки, комплектность поставки, наличие эксплуатационной документации;
- состояние внутренних полостей клапана и трубопровода, доступных для визуального осмотра.

При обнаружении в клапане или трубопроводе посторонних тел необходимо произвести промывку и продувку клапана;

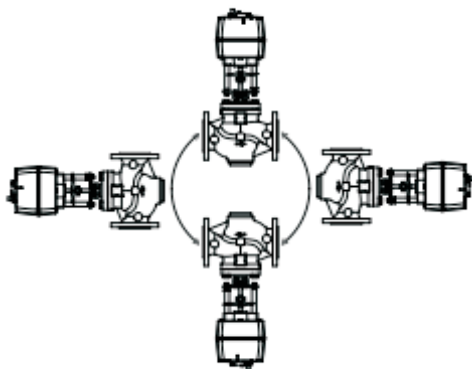
- состояние крепежных соединений.

Внимание! Клапан должен быть установлен строго таким образом, чтобы стрелка на корпусе совпадала с направлением движения рабочей среды.

Перед пуском системы непосредственно после монтажа клапан должен быть открыт и должна быть произведена тщательная промывка и продувка системы.

Перед сдачей системы заказчику следует проверить герметичность прокладочных соединений и уплотнения штока по методике предприятия, проводящего испытания, а также работоспособность клапана.

Внимание! Во избежание повреждения уплотнений запрещается вести сварку на трубопроводе с установленным клапаном.





По вопросам продаж и поддержки обращайтесь:

Архангельск +7 (8182) 45-71-35
Астрахань +7 (8512) 99-46-80
Барнаул +7 (3852) 37-96-76
Белгород +7 (4722) 20-58-80
Брянск +7 (4832) 32-17-25
Владивосток +7 (4232) 49-26-85
Волгоград +7 (8442) 45-94-42
Екатеринбург +7 (343) 302-14-75
Ижевск +7 (3412) 20-90-75
Казань +7 (843) 207-19-05
Калуга +7 (4842) 33-35-03

Кемерово +7 (3842) 21-56-70
Киров +7 (8332) 20-58-70
Краснодар +7 (861) 238-86-59
Красноярск +7 (391) 989-82-67
Курск +7 (4712) 23-80-45
Липецк +7 (4742) 20-01-75
Магнитогорск +7 (3519) 51-02-81
Москва +7 (499) 404-24-72
Мурманск +7 (8152) 65-52-70
Наб.Челны +7 (8552) 91-01-32
Ниж.Новгород +7 (831) 200-34-65

Новосибирск +7 (383) 235-95-48
Омск +7 (381) 299-16-70
Орел +7 (4862) 22-23-86
Оренбург +7 (3532) 48-64-35
Пенза +7 (8412) 23-52-98
Пермь +7 (342) 233-81-65
Ростов-на-Дону +7 (863) 309-14-65
Рязань +7 (4912) 77-61-95
Самара +7 (846) 219-28-25
Санкт-Петербург +7 (812) 660-57-09
Саратов +7 (845) 239-86-35

Сочи +7 (862) 279-22-65
Ставрополь +7 (8652) 57-76-63
Сургут +7 (3462) 77-96-35
Тверь +7 (4822) 39-50-56
Томск +7 (3822) 48-95-05
Тула +7 (4872) 44-05-30
Тюмень +7 (3452) 56-94-75
Ульяновск +7 (8422) 42-51-95
Уфа +7 (347) 258-82-65
Хабаровск +7 (421) 292-95-69
Челябинск +7 (351) 277-89-65
Ярославль +7 (4852) 67-02-35

сайт: kpsr.pro-solution.ru | эл. почта: kpr@pro-solution.ru
телефон: 8 800 511 88 70