



По вопросам продаж и поддержки обращайтесь:

Архангельск +7 (8182) 45-71-35
Астрахань +7 (8512) 99-46-80
Барнаул +7 (3852) 37-96-76
Белгород +7 (4722) 20-58-80
Брянск +7 (4832) 32-17-25
Владивосток +7 (4232) 49-26-85
Волгоград +7 (8442) 45-94-42
Екатеринбург +7 (343) 302-14-75
Ижевск +7 (3412) 20-90-75
Казань +7 (843) 207-19-05
Калуга +7 (4842) 33-35-03

Кемерово +7 (3842) 21-56-70
Киров +7 (8332) 20-58-70
Краснодар +7 (861) 238-86-59
Красноярск +7 (391) 989-82-67
Курск +7 (4712) 23-80-45
Липецк +7 (4742) 20-01-75
Магнитогорск +7 (3519) 51-02-81
Москва +7 (499) 404-24-72
Мурманск +7 (8152) 65-52-70
Наб.Челны +7 (8552) 91-01-32
Ниж.Новгород +7 (831) 200-34-65

Новосибирск +7 (383) 235-95-48
Омск +7 (381) 299-16-70
Орел +7 (4862) 22-23-86
Оренбург +7 (3532) 48-64-35
Пенза +7 (8412) 23-52-98
Пермь +7 (342) 233-81-65
Ростов-на-Дону +7 (863) 309-14-65
Рязань +7 (4912) 77-61-95
Самара +7 (846) 219-28-25
Санкт-Петербург +7 (812) 660-57-09
Саратов +7 (845) 239-86-35

Сочи +7 (862) 279-22-65
Ставрополь +7 (8652) 57-76-63
Сургут +7 (3462) 77-96-35
Тверь +7 (4822) 39-50-56
Томск +7 (3822) 48-95-05
Тула +7 (4872) 44-05-30
Тюмень +7 (3452) 56-94-75
Ульяновск +7 (8422) 42-51-95
Уфа +7 (347) 258-82-65
Хабаровск +7 (421) 292-95-69
Челябинск +7 (351) 277-89-65
Ярославль +7 (4852) 67-02-35

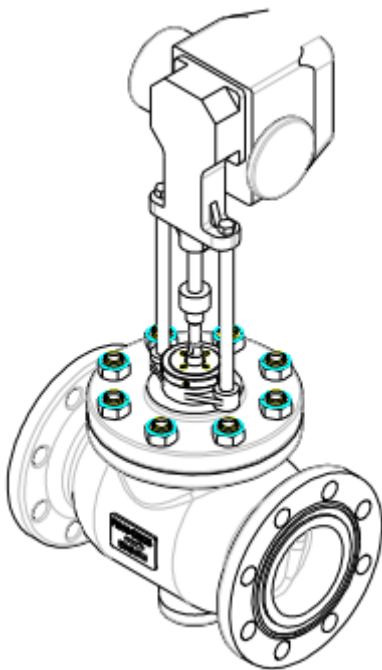
сайт: kpsr.pro-solution.ru | эл. почта: kpr@pro-solution.ru
телефон: 8 800 511 88 70

Регулирующий клапан

КПСР

серии 400

ТЕХНИЧЕСКИЕ ХАРАКТЕРИСТИКИ



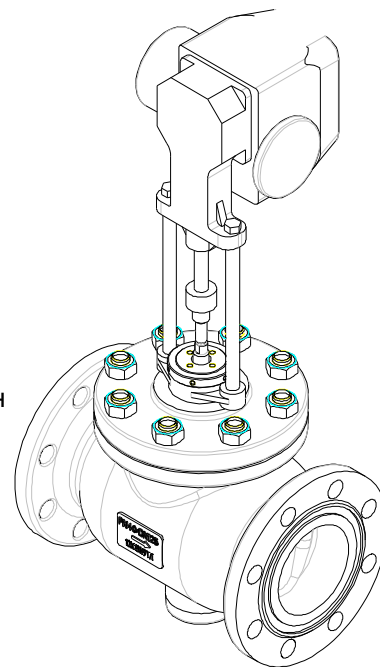
Двухходовой регулирующий клапан КПСР серии 400 DN 15 до 450, PN16, PN25, PN40

Описание

Регулирующие клапана **КПСР** фланцевые двухходовые в зависимости от условного диаметра (Dn) производятся без разгруженного конуса (Dn15 - Dn50) и с разгруженным конусом (Dn65 - Dn450).

При такой конструкции в крышке клапана размещается дополнительная втулка, в которой перемещается поршень, связанный со штоком плунжера. Втулка с поршнем образует камеру разгрузки, которая за счет отверстий в плунжере связана с входной полостью клапана. Коэффициент разгрузки близок к единице. Такое исполнение клапана, дает возможность регулирования при высоких значениях давления, при использовании управляющих приводов с низкими усилиями. Благодаря расходной характеристике, оптимальной для термодинамических процессов, этот клапан идеально подходит для применения в отоплении и кондиционировании воздуха. Расходная характеристика, значения Kvs и неплотность соответствуют международным стандартам.

Регулирующие клапаны **КПСР** адаптированы для совместной работы с приводами производства: Regada, Sauter, Auma, SPA Praga.



Технические характеристики

Серия	КПСР серия 400		
Исполнение клапана	Двухходовой регулирующий клапан		
Номинальные диаметры	Dn15 - Dn400		
Номинальное давление	PN16	PN25	PN40
Материал корпуса	Серый чугун	Высокопрочный чугун	Литая сталь
Материал конуса	Нержавеющая сталь	Нержавеющая сталь	Нержавеющая сталь
Материал тяги	Нержавеющая сталь	с наплавкой	с наплавкой
Уплотнение конуса	Фторопласт	Фторопласт	Фторопласт
Уплотнение штока	EPDM	PTFE	PTFE
Диапазон рабочих температур	от -5 до +150°C	от -5 до +220°C	от -5 до +220°C
Присоединение	фланец с грубым уплотнением		
Значения Kvs	от 0,16 до 1600 м ³ /час		

Назначение клапанов КПСР серии 400

Клапаны **КПСР** серии 400 - предназначены для использования в системах, где регулируемой средой являются слабоагрессивные среды, нефтепродукты, сжатый воздух в технологических процессах с температурой 150°C и 220°C и давлением до 1,6; 2,5; 4,0 МПа.

РЕГУЛИРУЮЩИЕ КЛАПАНЫ

Двухходовой регулирующий клапан КПСР серии 400 DN 15 до 400, PN16, PN25, PN40

Коэффициенты расхода Kvs и перепада давления

Dn	Тип привода									ST mini	ST 0	ST 0.1	ST 1	AVM 234 S	ST 2
	Осевое усилие									1000 Н	2900 Н	3200 Н	5000 Н	2500 Н	16000 Н 25000 Н
	Обозначение в заказе									1.1100	1.1200	1.1300	1.1400	1.2100	1.1500
Dn	Значения Kvs (м3/час)									Допустимый перепад давления, бар					
	1	2	3	4	5	6	7	8							
15	3,2	2,5	1,6	1,0	0,63	0,4	0,25	0,16	1,6					1,6	
25	10	6,3	4,0	2,5	1,6	----	----	----	1,6					1,6	
32	16	10	6,3	----	----	----	----	----	1,0					1,6	
40	25	16	10	----	----	----	----	----	0,65					1,6	
50	40	32	25	16	10	----	----	----	0,4	1,6				1,6	
65	63	40	25	----	----	----	----	----	----	1,5	1,6			1,6	
80	100	63	40	----	----	----	----	----	----	1,4	1,6			1,6	
100	160	100	63	----	----	----	----	----	----	1,4	1,5			1,4	
125	250	160	125	100	----	----	----	----	----	----	1,4			1,4	
150	360	250	160	----	----	----	----	----	----	----	----	1,4		1,4	
200	450	360	250	----	----	----	----	----	----	----	----	1,4		----	7,6
250	800	630	450	----	----	----	----	----	----	----	----	----		----	4,3
300	1450	800	630	----	----	----	----	----	----	----	----	----		----	2,9
350	2060	1400	1000	----	----	----	----	----	----	----	----	----		----	2,1
400	3000	----	----	----	----	----	----	----	----	----	----	----		----	1,5

*** - На клапана диаметром Ду200 - Ду400 по желанию заказчика возможна установка приводов AUMA SAR, SPA Praha, Regada ST2, приводы определяются по спец заказу.

Монтажные положения

Регулирующий клапан должен монтироваться в трубопровод так, чтобы направление потока среды совпало со стрелками на корпусе клапана. Клапан может быть установлен в любом положении, кроме того, когда привод находится под корпусом клапана.

Обозначение клапана КПСР 400 при заказе:

КПСР 50-40-1.1100-СЧ-1,6-150-У-400

КПСР: - клапан двухходовой регулирующий

50: - номинальный диаметр клапана

40: - Kvs клапана м3/ч

1.1100 - марка привода согласно таблице приводов

СЧ: - материал корпуса (СЧ - чугун; ВЧ - высокопрочный чугун; СТ - сталь)

1,6: - номинальное давление корпуса (1,6 - Pn16, чугун; 4,0 - Pn40, сталь)

150: - максимальная рабочая температура, °С

У: - климатическое исполнение (УХЛ1, УХЛ4)

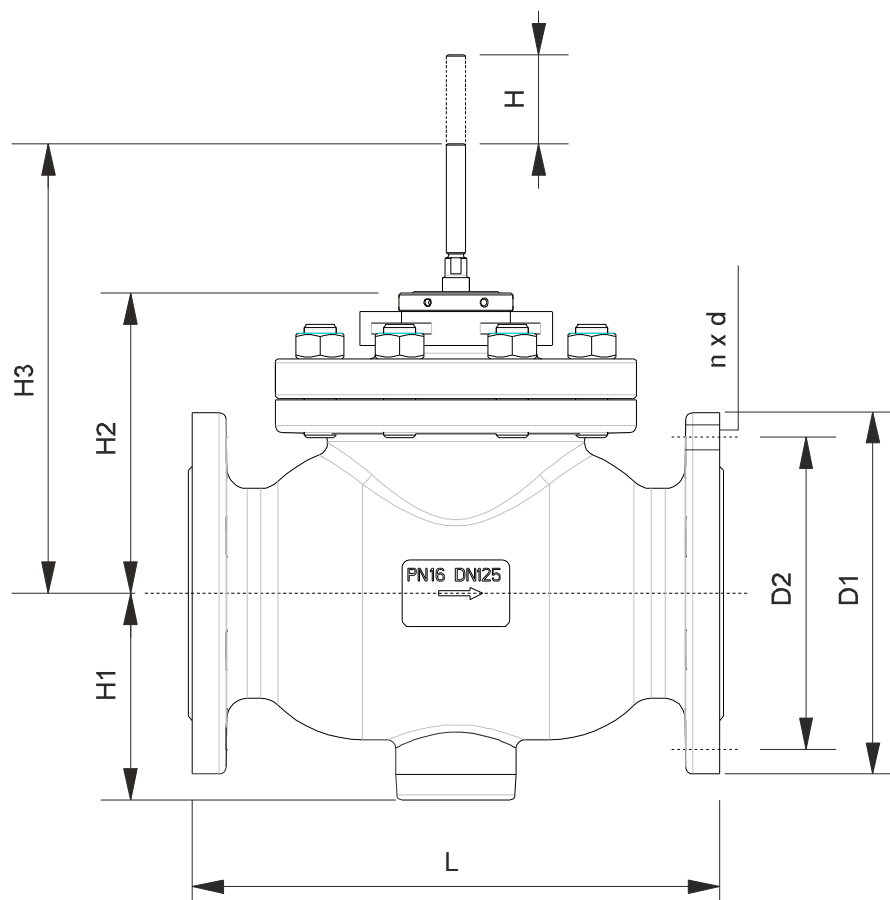
400: - серия клапана

РЕГУЛИРУЮЩИЕ КЛАПАНЫ

Двухходовой регулирующий клапан КПСР серии 400 DN 15 до 300, PN 16

Габаритные размеры и вес клапанов КПСР серии 400 корпус - серый чугун, PN16

Dn	L1	H1	H2	H3	H	D1	D2	n x d	Вес
15	130	38	83	140	10	95	65	4 x 14	6,0
25	160	46	93	149	20	115	85	4 x 14	8,0
32	180	50	101	157	22	135	100	4 x 18	11,0
40	200	75	115	170	25	145	110	4 x 18	14,0
50	230	63	123	180	25	160	125	4 x 18	16,0
65	290	90	143	199	32	180	145	4 x 18	25,0
80	310	93	145	201	32	195	160	8 x 18	30,0
100	350	97	179	233	40	215	180	8 x 18	40,0
125	400	130	228	307	50	245	210	8 x 18	50,0
150	480	190	283	329	60	280	240	8 x 22	70,0
200	400	290	420	710	600	340	6,0	12 x 23	
250	480	310	500	1000	600	340	6,0	12 x 28	
300	480	310	500	1000	600	340	6,0	16 x 31	



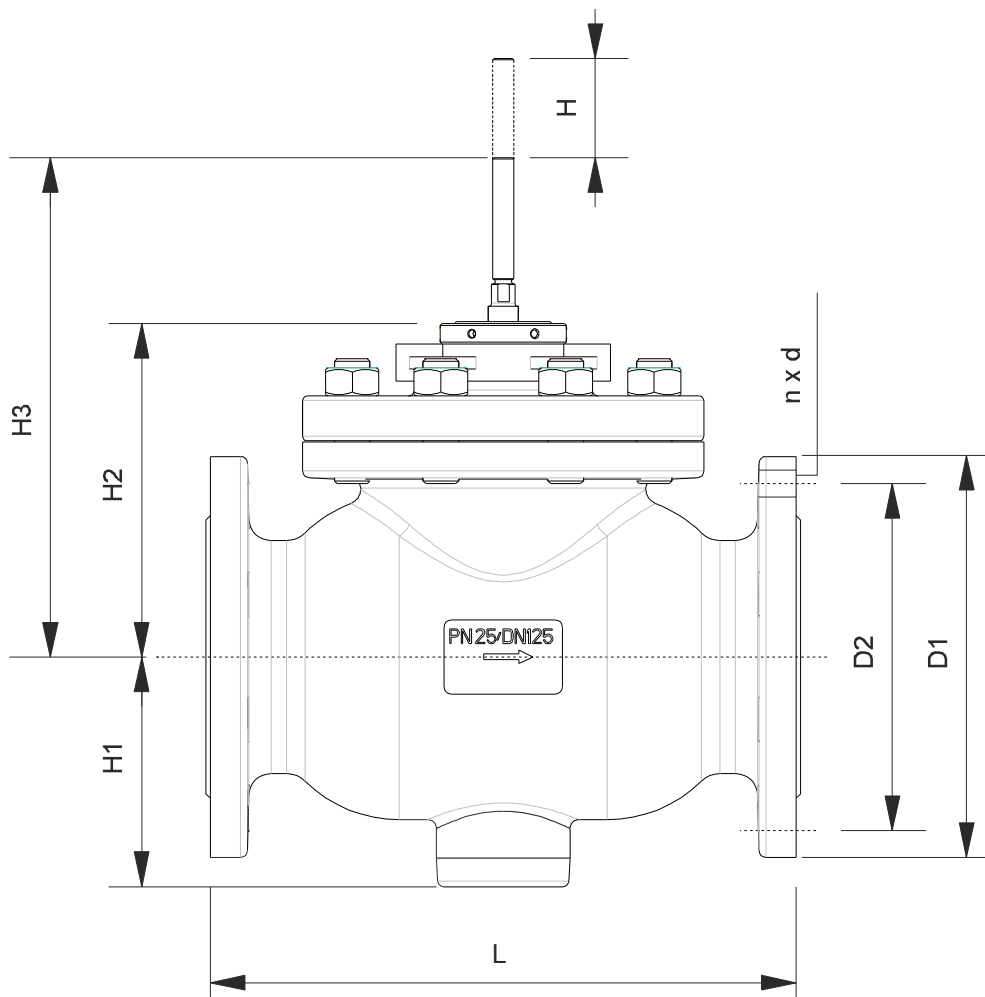
Технические характеристики и габаритные размеры приводов, смотри раздел каталога "Приводы".

РЕГУЛИРУЮЩИЕ КЛАПАНЫ

Двухходовой регулирующий клапан КПСР серии 400 DN 15 до 200, PN 25

Габаритные размеры и вес клапанов КПСР серии 400 корпус - высокопрочный чугун, PN25

Dn	L1	H1	H2	H3	H	D1	D2	n x d
15	130	38	83	140	10	95	65	4 x 14
25	160	46	93	149	20	115	85	4 x 14
32	180	50	101	157	22	135	100	4 x 18
40	200	75	115	170	25	145	110	4 x 18
50	230	63	123	180	25	160	125	4 x 18
65	290	90	143	199	32	180	145	4 x 18
80	310	93	145	201	32	195	160	8 x 18
100	350	97	179	233	40	215	180	8 x 18
125	400	130	228	307	50	245	210	8 x 18
150	480	190	283	329	60	280	240	8 x 22
200	600	190	283	329	60	280	240	12 x 22



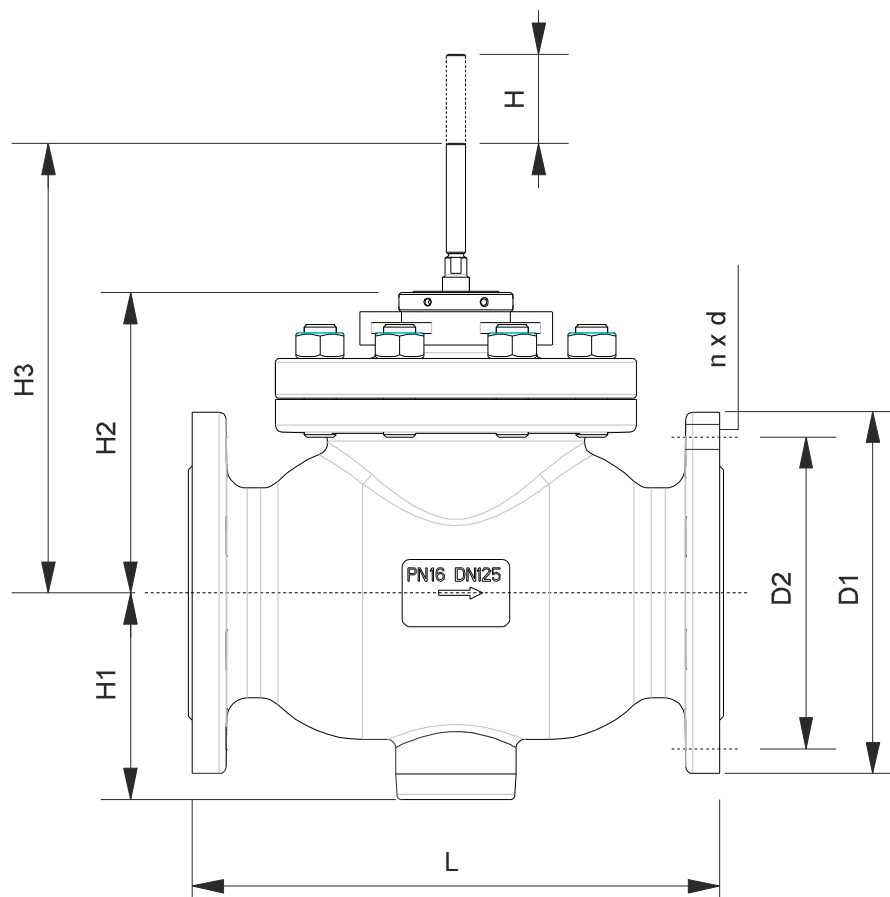
Технические характеристики и габаритные размеры приводов, смотри раздел каталога "Приводы".

РЕГУЛИРУЮЩИЕ КЛАПАНЫ

Двухходовой регулирующий клапан КПСР серии 400 DN 15 до 400, PN 40

Габаритные размеры и вес клапанов КПСР серии 400
корпус - литая сталь, PN40

Dn	L1	H1	H2	H3	H	D1	D2	n x d	Вес
15	130	38	83	140	10	95	65	4 x 14	6,0
25	160	46	93	149	20	115	85	4 x 14	8,0
32	180	50	101	157	22	135	100	4 x 18	11,0
40	200	75	115	170	25	145	110	4 x 18	14,0
50	230	63	123	180	25	160	125	4 x 18	16,0
65	290	90	143	199	32	180	145	4 x 18	25,0
80	310	93	145	201	32	195	160	8 x 18	30,0
100	350	97	179	233	40	215	180	8 x 18	40,0
125	400	130	228	307	50	245	210	8 x 18	50,0
150	480	190	283	329	60	280	240	8 x 22	70,0
200	600	290	420	710	600	340	6,0	12 x 23	
250	780	310	500	1000	600	340	6,0	12 x 28	
300	850	310	500	1000	600	340	6,0	16 x 31	
350	980	информация предоставляется по запросу							
400	1100	информация предоставляется по запросу							



Технические характеристики и габаритные размеры приводов, смотри раздел каталога "Приводы".



По вопросам продаж и поддержки обращайтесь:

Архангельск +7 (8182) 45-71-35

Астрахань +7 (8512) 99-46-80

Барнаул +7 (3852) 37-96-76

Белгород +7 (4722) 20-58-80

Брянск +7 (4832) 32-17-25

Владивосток +7 (4232) 49-26-85

Волгоград +7 (8442) 45-94-42

Екатеринбург +7 (343) 302-14-75

Ижевск +7 (3412) 20-90-75

Казань +7 (843) 207-19-05

Калуга +7 (4842) 33-35-03

Кемерово +7 (3842) 21-56-70

Киров +7 (8332) 20-58-70

Краснодар +7 (861) 238-86-59

Красноярск +7 (391) 989-82-67

Курск +7 (4712) 23-80-45

Липецк +7 (4742) 20-01-75

Магнитогорск +7 (3519) 51-02-81

Москва +7 (499) 404-24-72

Мурманск +7 (8152) 65-52-70

Наб.Челны +7 (8552) 91-01-32

Ниж.Новгород +7 (831) 200-34-65

Новосибирск +7 (383) 235-95-48

Омск +7 (381) 299-16-70

Орел +7 (4862) 22-23-86

Оренбург +7 (3532) 48-64-35

Пенза +7 (8412) 23-52-98

Пермь +7 (342) 233-81-65

Ростов-на-Дону +7 (863) 309-14-65

Рязань +7 (4912) 77-61-95

Самара +7 (846) 219-28-25

Санкт-Петербург +7 (812) 660-57-09

Саратов +7 (845) 239-86-35

Сочи +7 (862) 279-22-65

Ставрополь +7 (8652) 57-76-63

Сургут +7 (3462) 77-96-35

Тверь +7 (4822) 39-50-56

Томск +7 (3822) 48-95-05

Тула +7 (4872) 44-05-30

Тюмень +7 (3452) 56-94-75

Ульяновск +7 (8422) 42-51-95

Уфа +7 (347) 258-82-65

Хабаровск +7 (421) 292-95-69

Челябинск +7 (351) 277-89-65

Ярославль +7 (4852) 67-02-35

сайт: kpsr.pro-solution.ru | эл. почта: krp@pro-solution.ru

телефон: 8 800 511 88 70